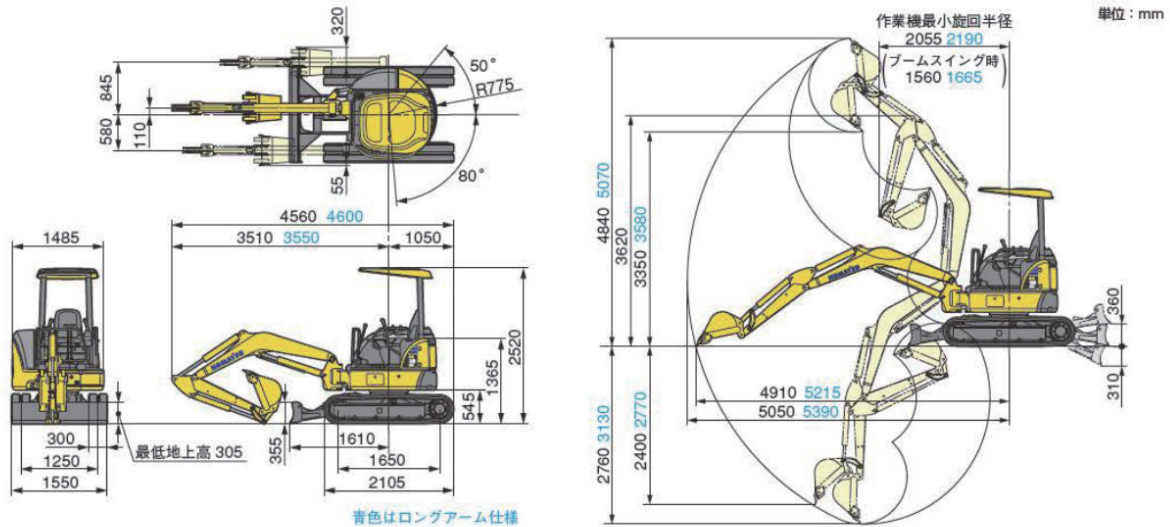


PC30MR-3 0.1m³

外形図 / 作業範囲図



仕様

項目	単位	機種	PC30MR-3 (x仕様)		PC35MR-3 (x仕様)	
			キャノピ	キャブ	キャノピ	キャブ
特定特殊自動車 届出型式			コマツ PC200		コマツ PC201	
エンジン指定型式			小松 EDM-3D88E			
仕様						
機械質量	kg		2910 (3100)	3060 (3250)	3350 (3540)	3500 (3690)
機体質量	kg		2260	2410	2570	2720
定格出力 ネット (JIS D0006-1)	kW/min ⁻¹ [PS/rpm]		21.4/2400 (29.1/2400)			
標準バケット容量 (新JIS)	m ³		0.09			
標準バケット幅 (サイドカット含)	mm		430 (500)		530 (600)	
寸法						
全長 (輸送時)	mm		4560		4825	
全幅	mm		1550		1740	
全高 (輸送時)	mm		2520			
後端旋回半径	mm		775 (855)	885 (885)	870 (950)	950 (950)
クローラシュー幅	mm		300			
クローラ全長	mm		2105			
クローラ中心距離	mm		1250		1440	
性能						
走行速度 Hi/Lo	km/h		4.6/2.5		4.8/2.8	
旋回速度	min ⁻¹ [rpm]		9.3 [9.3]		9.0 [9.0]	
ブームスイング角度	度		左80 右50		左75 右55	
バケットオフセット量	mm		左580 右845		左580 右770	
接地圧	kPa (kg/cm ²)		26.7 (0.27) (28.4 (0.29))	28.0 (0.29) (29.7 (0.30))	32.7 (0.33) (34.6 (0.35))	34.2 (0.35) (36.1 (0.37))
登坂能力	度		30			
最大掘削力 (バケット)	kN (kg)		29.5 (3000)		29.9 (3050)	
作業範囲						
最大掘削高さ	mm		4840		5000	
最大ダンプ高さ	mm		3350		3530	
最大掘削深さ	mm		2760		3110	
最大垂直掘削深さ	mm		2400		2690	
最大掘削半径	mm		5050		5300	
最大床面掘削半径	mm		4910		5170	
作業機最小旋回半径 (スイング時)	mm		2055 (1560)		2030 (1600)	
エンジン						
名称			コマツ3D88E-6			
形式			4サイクル、水冷直列形、直接噴射式			
総行程容積 (総排気量)	L (cc)		1,642 [1642]			
定格出力 グロス	kW/min ⁻¹ [PS/rpm]		22.0/2400 (29.9/2400)			
各部装置構造						
ブレード	幅×高さ	mm	1550×355		1740×355	
走行装置	駆動方式		油圧駆動式			
	走行ブレード形式		油圧式ロック			
	シュー形式		一体式ゴムクローラ			
油圧装置	油圧ポンプ形式		可変ピストン式×1、ギア式×1		可変ピストン式×2、ギア式×1	
	油圧モータ (走行/旋回)		可変ピストン式×2、固定ピストン式×1			
	最大セット圧力	MPa (kg/cm ²)	26.0 [265]			
水・油類の容量						
燃料 (JIS軽油)	L		44		39 (14)	
作動油 (交換油量)	L		34 (14)		39 (14)	
エンジン潤滑油 (交換油量)	L		7.2 (6.7)			
冷却水	L		3.3			

単位は国際単位系によるSI単位表示。()内の非SI単位は参考値です。

- 機体質量3トン未満の建設機械の運転には「車両系建設機械の運転業務に係る特別教育」の受講が、機体質量3トン以上の建設機械の運転には「車両系建設機械運転技能講習修了証」の取得が必要です。コマツ教育所にて特別教育/技能講習等を実施しておりますのでご利用ください。
- 平成25年7月の労働安全衛生法改正に伴い、本機を解体用機械として使用する場合は、物体の飛来物等の状況に応じた当該危険を防止するための措置を講じてください。
- 本機をご利用される際の注意事項の詳細は取扱説明書をご覧ください。 ● 本機は改良のため、予告なく変更することがありますのでご了承ください。 ● 掲載写真およびイラストは一部販売車と異なる場合があります。